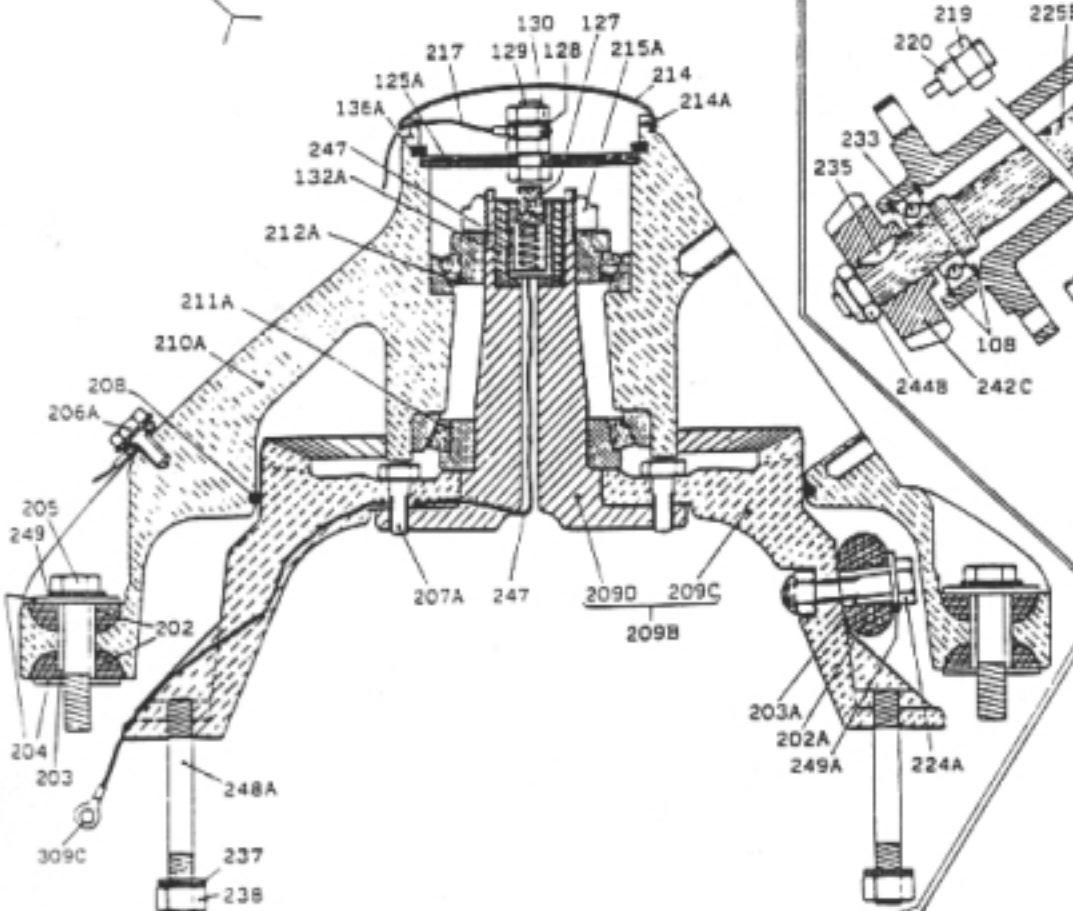


**200A**



**201G**

